

## APLICAÇÃO

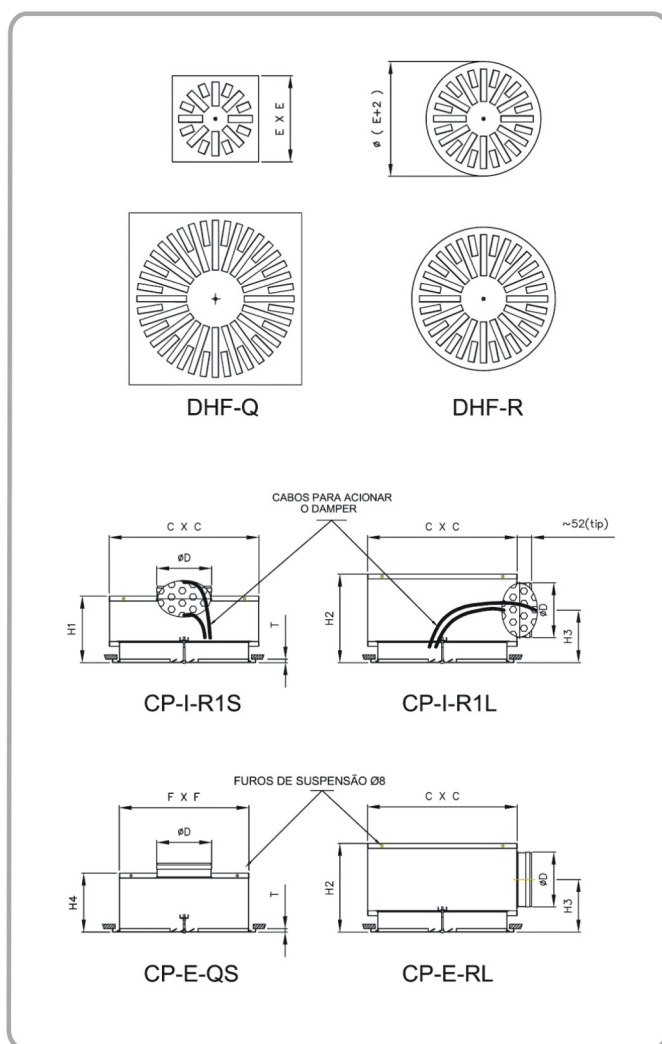
- No insuflamento e na exaustão de ar em sistemas de ventilação e ar condicionado, com diferencial de temperatura de até 15° C.
- Ideais para sistemas com VAV. Dentro da faixa de vazões especificadas o fluxo de ar se mantém estável e uniforme não se destacando abruptamente do teto.
- Montagem em tetos com 2,6 a 4,0m de altura

## DESCRIÇÃO

- Os difusores **DHF** são disponíveis no formato circular (**DHF-R**) ou quadrado (**DHF-Q**).
- Possuem aletas defletoras fixas, dispostas radialmente, que imprimem ao ar insuflado um movimento rotacional, e sua distribuição uniforme em todas as direções. Como resultado, tais difusores proporcionam elevada indução e rápida mistura com o ar do ambiente.
- O corpo do difusor, fabricado a partir de chapas de aço, é pintado em epoxy na cor RAL 9010 (branco). Outras cores são disponíveis sob consulta.

## ACESSÓRIOS

- Caixa plenum **CP-I-R1L / CP-I-R1S**, para insuflamento, em aço galvanizado, com colarinho lateral ou superior, com damper de regulagem de fluxo, chapa de equalização e olhais de suspensão. A mesma caixa é usada para o DHF-R e para o DHF-Q.
- Caixa plenum **CP-I-R2L / CP-I-R2S**, idem acima, porém sem o damper de regulagem.
- Caixa plenum **CP-E-RL/CP-E-QL** ou **CP-E-RS / CP-E-QS** para exaustão, idem acima, porém com pintura interna em preto, sem o damper de regulagem e a chapa de equalização.



TAMANHO	E	T	C	F	Ø D	H1	H2	H3	H4	Qv(mín)	Qv(máx)
300	298	9	340	280	148	245	260	155	200	85	250
400	398	9	440	370	198	295	310	180	200	175	450
500	498	9	540	470	198	295	310	180	200	300	725
600	598	9	650	570	248	295	360	205	250	450	1000
625	623	9	650	570	248	295	360	205	250	450	1000

\* Dimensões em mm / Qv= Vazão em m3/h