

APLICAÇÃO

- Insuflamento e exaustão de ar em sistemas de ventilação e ar condicionado, com diferencial de temperatura de até 12° C.
- Montagem em tetos com 2,6 m a 4 m de altura.
- Ideais para sistemas VAV.

DESCRIÇÃO

- O difusor DLM une desempenho com flexibilidade de operação e se integra esteticamente nos mais diversos ambientes. É fabricado nos seguintes modelos:

DLM-A, com saída do fluxo em 1 ou 2 direções;

DLM-B, com saída do fluxo em 2 ou 3 direções;

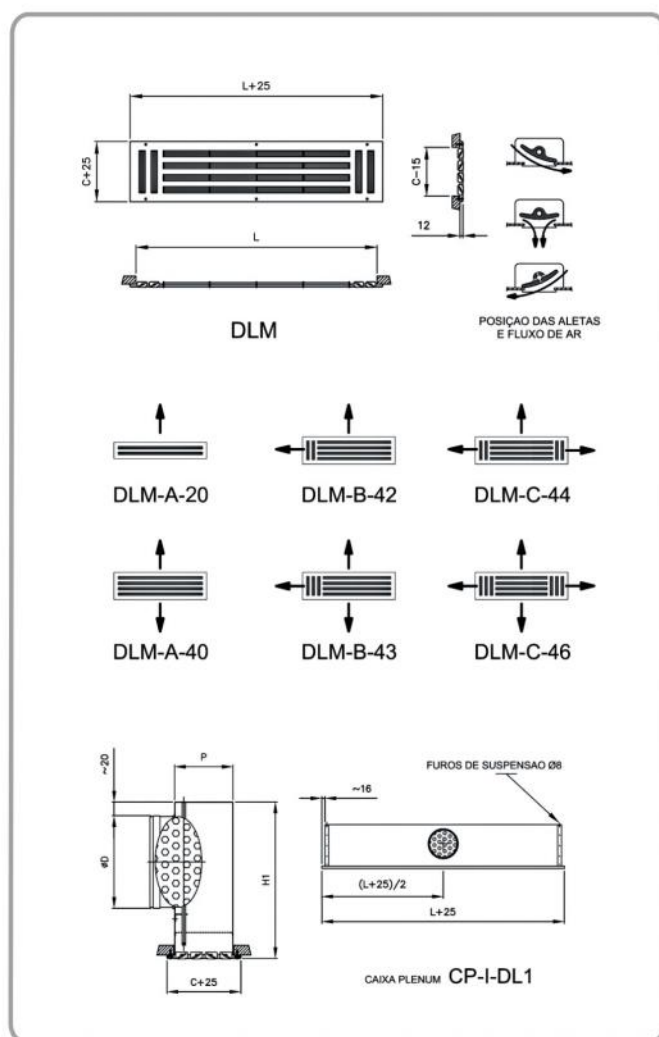
DLM-C, com saída do fluxo em 3 ou 4 direções.

A figura ao lado mostra as várias opções possíveis.

- Possui aletas ajustáveis, que mantêm o fluxo de ar uniforme e estável em qualquer posição. Com isso, a distribuição do ar pode ser alterada, mesmo depois de instalado.
- O corpo do difusor, fabricado a partir de chapas de aço, é pintado em epoxy na cor RAL 9010 (branco). Outras cores são disponíveis sob consulta.
- Aletas são na cor RAL 9005 (preto), ou RAL 9010 (branco) quando especificado.
- A fixação do difusor é feita através de parafusos nas abas.
- **Dimensões acima do especificado são disponíveis sob consulta.**

ACESSÓRIOS

- Caixa plenum **CP-I-DL1**, para insuflamento, em aço galvanizado, com colarinho lateral **provido de damper de regulação**, chapa de equalização de fluxo e olhais de suspensão.
- Caixa plenum, CP-E-DL, para exaustão, em aço galvanizado, com colarinho lateral, olhais de suspensão e pintura interna em preto.



DIFUSOR	C	P	H1	φ D		VAZÃO	COMPRIMENTO L											
				L<=625	625<L<=1225		425		525		625		825		1025		1225	
						QvL	MÍN	MÁX	MÍN	MÁX	MÍN	MÁX	MÍN	MÁX	MÍN	MÁX	MÍN	MÁX
DLM-A-20	125	115	265	123	178	QvL	70	130	90	165	110	200	150	275	190	345	230	415
						QvC	-	-	-	-	-	-	-	-	-	-	-	-
DLM-A-40	225	215	315	178	248	QvL	145	235	185	300	225	360	305	490	385	615	465	740
						QvC	-	-	-	-	-	-	-	-	-	-	-	-
DLM-B-42	225	215	315	178	248	QvL	105	170	145	235	185	300	265	425	345	550	425	680
						QvC	30	55	30	55	30	55	30	55	30	55	30	55
DLM-B-43	225	215	315	178	248	QvL	85	140	125	205	165	265	245	395	325	520	405	645
						QvC	50	80	50	80	50	80	50	80	50	80	50	80
DLM-C-44	225	215	315	178	248	QvL	65	110	105	170	145	235	225	360	305	490	385	615
						QvC	65	110	65	110	65	110	65	110	65	110	65	110
DLM-C-46	225	215	315	178	248	QvL	-	-	65	110	105	170	185	300	265	425	345	550
						QvC	-	-	100	165	100	165	100	165	100	165	100	165

* Dimensões em mm / QvL= Vazão nas laterais L (m3/h) / QvC= Vazão nas laterais C (m3/h)