

APLICAÇÃO

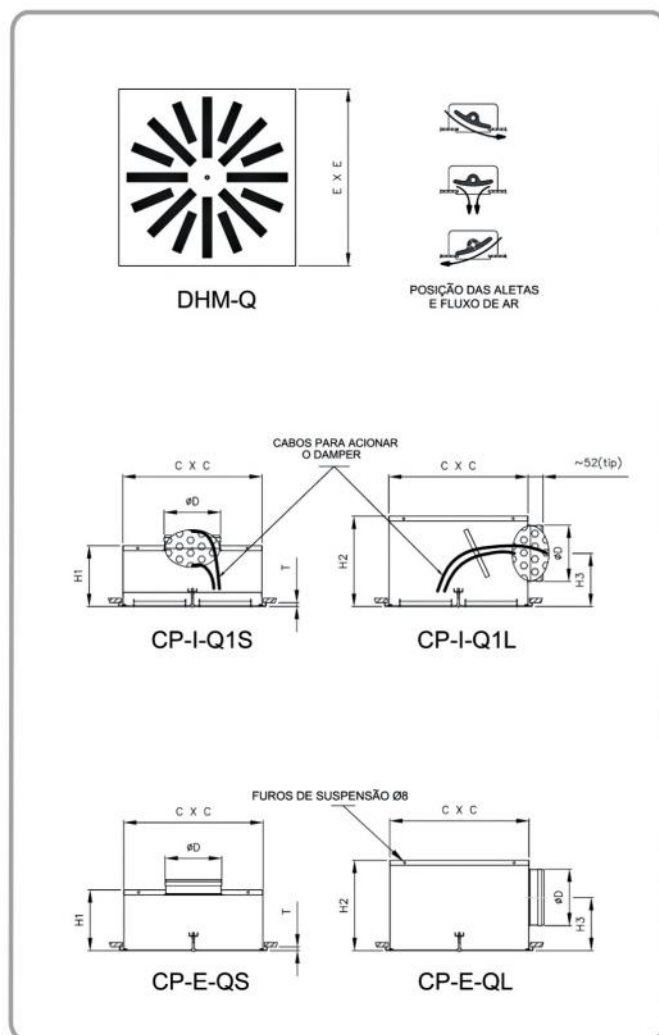
- Insuflamento e exaustão de ar em sistemas de ventilação e ar condicionado, com diferencial de temperatura de até 16° C.
- Ideais para sistemas com VAV e elevadas vazões.
- Montagem em tetos com 2,6 m a 4 m de altura.

DESCRIÇÃO

- O desenho do difusor com as aletas dispostas radialmente imprime um movimento rotacional no ar insuflado que resulta em elevada indução e rápida mistura com o ar do ambiente.
- As aletas em PVC na cor padrão RAL 9005 (preto), ou RAL 9010 (branco) quando especificado, são orientáveis uma a uma e mantêm o fluxo de ar uniforme e estável em qualquer posição.
- O corpo do difusor fabricado a partir de chapas de aço é pintado em epoxy na cor RAL 9010 (branco). Outras cores são disponíveis sob consulta.
- Na exaustão os difusores são fornecidos sem as aletas de regulagem.

ACESSÓRIOS

- Caixa plenum **CP-I-Q1L / CP-I-Q1S**, para insuflamento, em aço galvanizado, com colarinho lateral ou superior **com damper de regulagem de fluxo**, chapa de equalização e olhais de suspensão.
- Caixa plenum **CP-I-Q2L / CP-I-Q2S**, idem acima, porém sem o damper de regulagem.
- Caixa plenum **CP-E-QL / CP-E-QS**, para exaustão, em aço galvanizado, com colarinho lateral ou superior, olhais de suspensão e pintura interna em preto. Sem dampers e chapa de equalização.



TAMANHO	E	T	C	H1	H2	H3	Ø D	Qv (mín)	Qv (máx)
300	298	10	280	200	250	145	148	100	210
400	398	10	370	200	250	145	148	140	315
500	498	10	470	200	300	170	198	220	490
600	598	10	570	250	350	195	248	405	895
625	623	10	570	250	350	195	248	405	895

* Dimensões em mm / Qv= Vazão em m3/h