



APLICAÇÃO

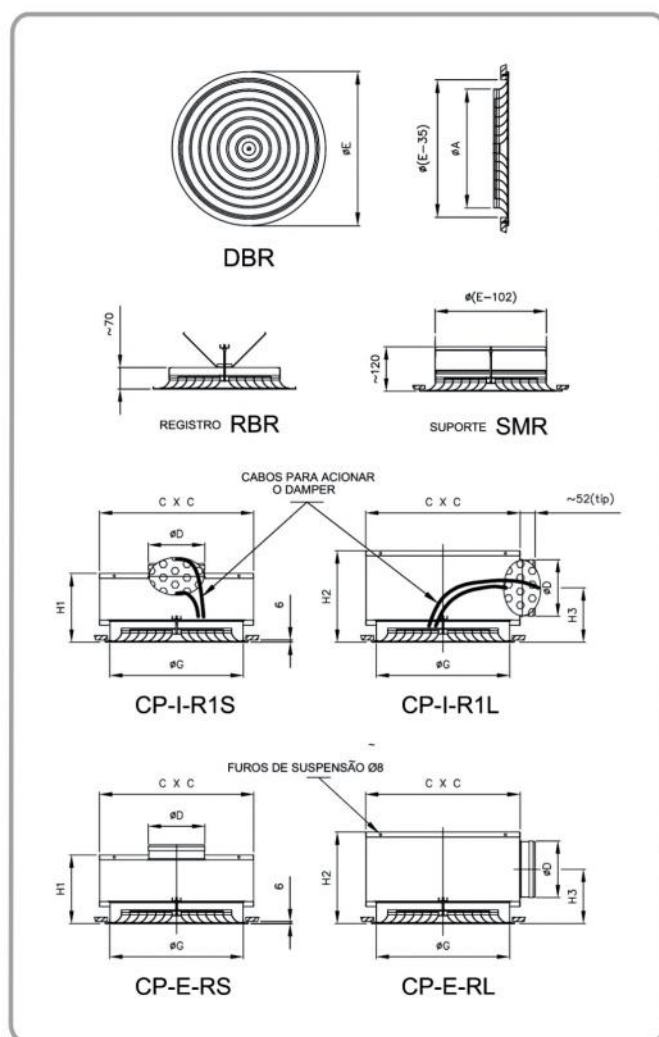
- Insuflamento e exaustão de ar em sistemas de ventilação e ar condicionado, com diferencial de temperatura de até 12° C.
- Montagem em tetos com 2,6 m a 4 m de altura.
- O ar insuflado é distribuído radialmente em todas as direções. Dentro da faixa de vazões especificadas, o fluxo se mantém horizontal e estável, não se destacando abruptamente do teto.

DESCRIÇÃO

- O difusor é composto de anéis de alumínio concêntricos, de perfil aerodinâmico, soldados entre si.
- Pode ser fixado por parafuso central, por parafusos nas molduras ou diretamente ao duto de ar, através do colarinho.
- O acabamento padrão consiste de pintura esmalte sintético, cor alumínio semi brilhante. Outras cores são disponíveis sob consulta.

ACESSÓRIOS

- Registro para regulação do fluxo **RBR**, com aletas tipo borboleta, fabricado em aço zincado e pintado na cor preta. Acionado pela face do difusor.
- Suportes para montagem **SMR**, com colarinho, para fixação do difusor ao duto.
- Caixa plenum **CP-I-R1L** / **CP-I-R1S**, para insuflamento, em aço galvanizado, com colarinho lateral ou superior, **provido de damper de regulação**, chapa de equalização e olhais de suspensão.
- Caixa plenum **CP-E-RL** / **CP-E-RS**, para exaustão, em aço galvanizado, com colarinho lateral ou superior, olhais de suspensão e pintura interna em preto. Sem dampers e chapa de equalização.



TAM	Ø E	Ø A	C	Ø G	H1	H2	H3	Ø D	Qv (mín)	Qv (máx)
1	244	138	265	206	185	210	130	98	80	170
2	300	194	320	262	235	260	155	148	145	310
3	356	250	375	318	235	310	180	178	235	490
4	412	306	440	374	235	310	180	198	345	705
5	468	362	490	430	285	360	205	248	485	960
6	524	418	540	486	285	360	205	248	660	1210
7	580	474	595	542	285	410	230	298	860	1530
8	636	530	650	598	285	410	230	298	1040	1740

* Dimensões em mm / Qv= Vazão em m3/h